

Comune di Coreglia Antelminelli
Provincia di Lucca

PIANO ATTUATIVO

ubicazione
Frazione Piano di Coreglia, via Nazionale

dati catastali
foglio 39 mappali 1077,1430,1436

proprietà
Sig. Lorenzi Federico
Sig. Lorenzi Michele Sebastiano

tecnico incaricato
Ing. Ricci Christian

progetto esecutivo
tav. 7B
PARCHEGGIO PUBBLICO
planimetrie e sezioni

scala 1:200

firme

I Committenti: il progettista

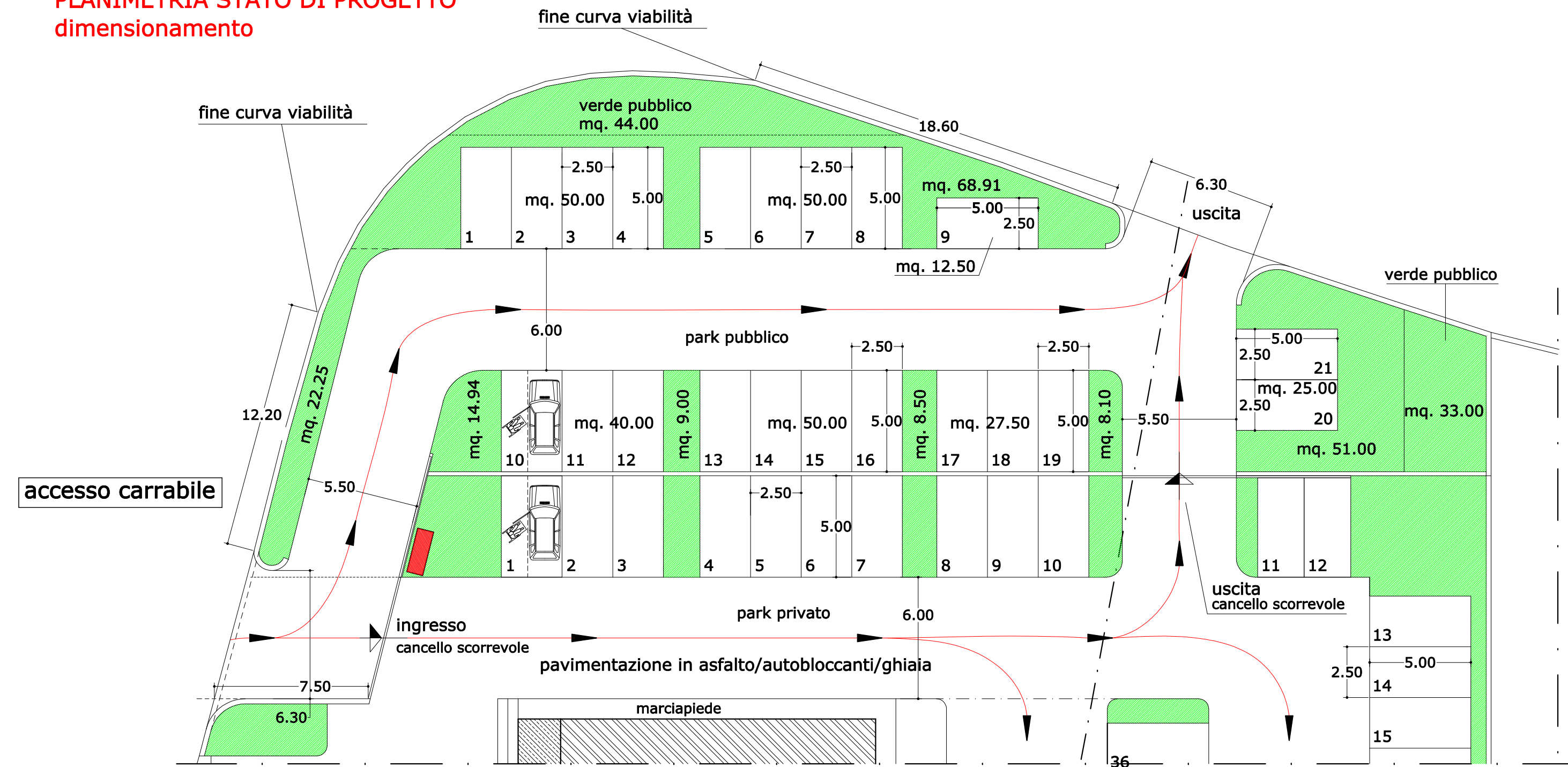
Lorenzi Federico Ing. Ricci Christian

Lorenzi Michele Sebastiano

PLANIMETRIA STATO DI PROGETTO
dimensionamento
Sezione di Progetto
PLANIMETRIA STATO DI PROGETTO
tracciati tecnologici
alberature / parcheggi

Ing. Ricci Christian

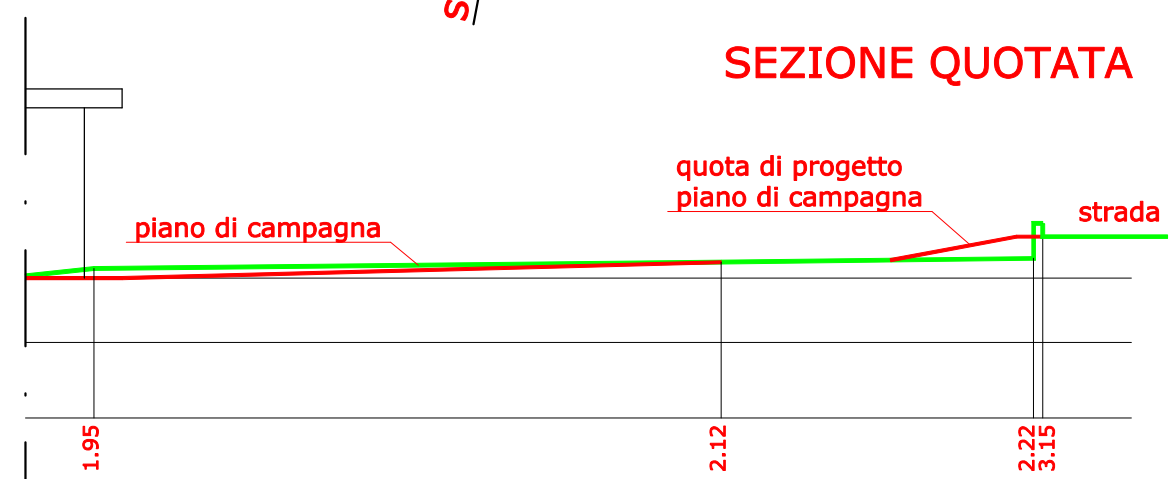
PLANIMETRIA STATO DI PROGETTO
dimensionamento



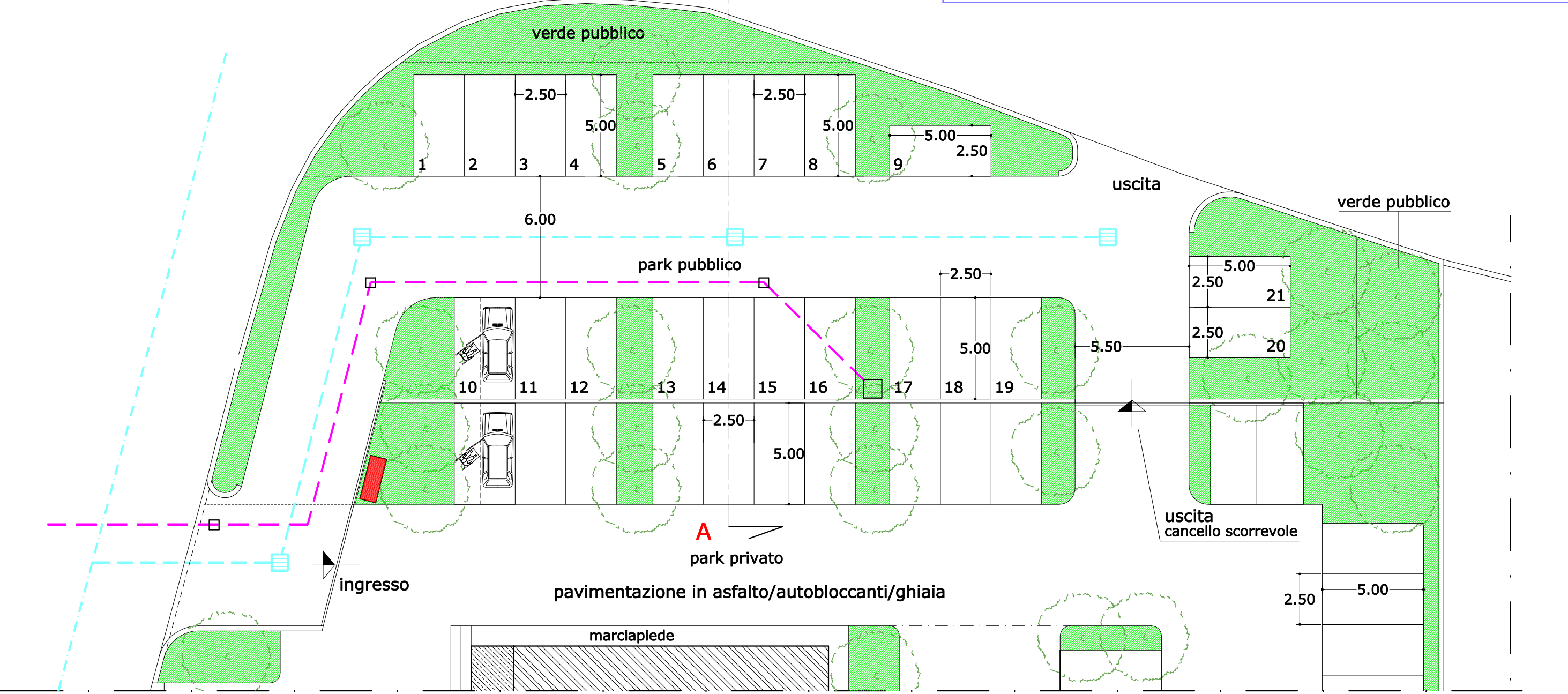
l'ingombro delle aree può subire variazioni rispettando comunque le norme di piano

sezione

SEZIONE QUOTATA



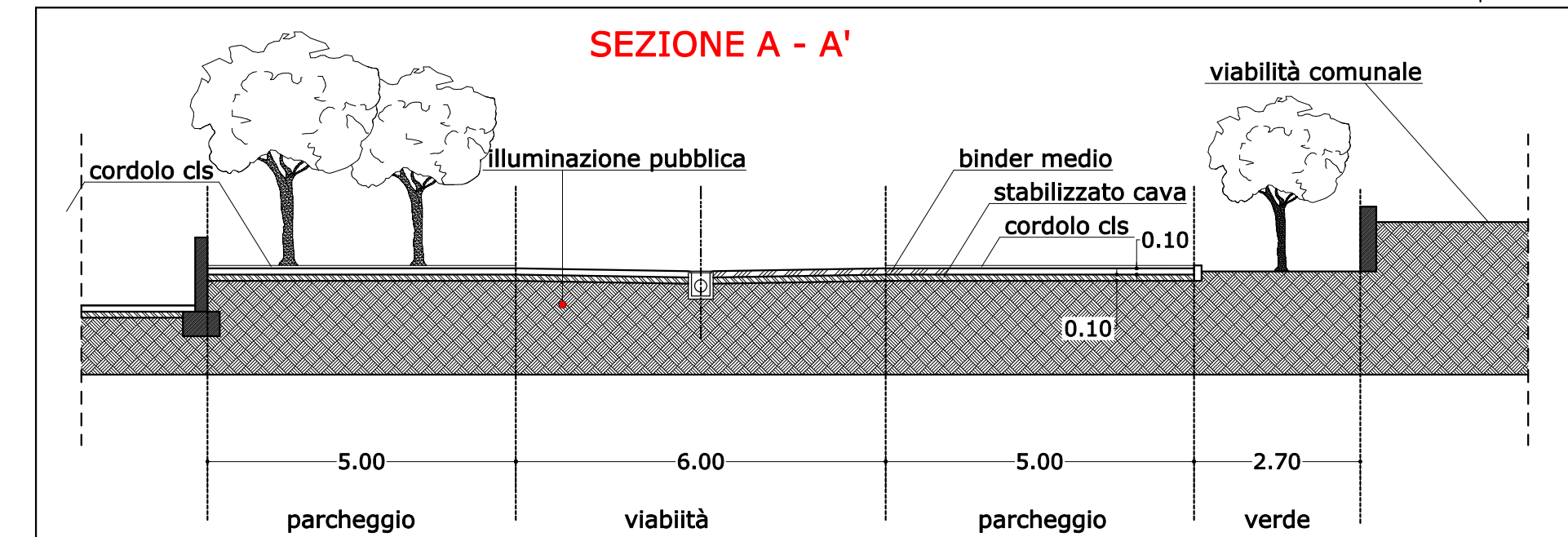
PLANIMETRIA STATO DI PROGETTO
tracciati tecnologici
alberature / parcheggi



legenda

- linea fognaria (acque piovane)
- linea pubblica acque chiare
- ☐ griglie raccolta acque piovane
- illuminazione pubblica
- ☐ plinti illuminazione pubblica
- ☐ pozzetti d'ispezione
- alberature alto fusto

SEZIONE A - A'

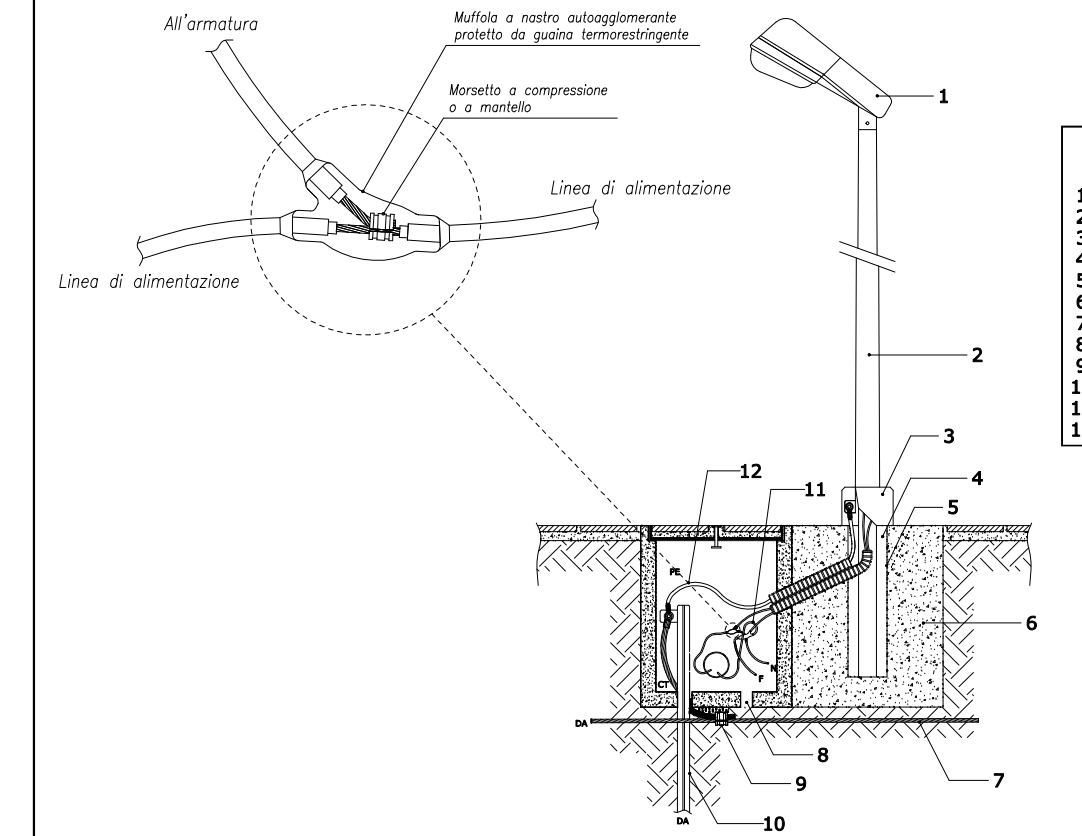


l'ingombro delle aree può subire variazioni rispettando comunque le norme di piano

PARTICOLARI COSTRUTTIVI DI PROGETTO
PARCHEGGIO PUBBLICO

Pozzetto lampione stradale

Particolare di derivazione in pozzetto



LEGENDA

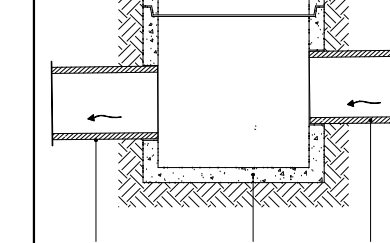
- 1 Armatura IP54 in doppio isolamento
- 2 Palo in acciaio
- 3 Collare in calcestruzzo
- 4 Riempimento con sabbia costipata
- 5 Tubo in PVC o in calcestruzzo
- 6 Basamento di fondazione in calcestruzzo
- 7 Corda nuda in rame 1G35
- 8 Foro di drenaggio
- 9 Morsetto a compressione
- 10 Picchetto in acciaio zincato
- 11 Cavo unipolare con guaina tipo FG7R
- 12 Cavo unipolare tipo N07V-K

fuori scala

Pozzetto

LEGENDA

- 1 Tubo in polietilene Ø 200
- 2 Pozzetto prefabbricato in cls
- 3 Chiusino in Ghisa



fuori scala

Viabilità

illuminazione pubblica

fognatura (acque piovane)

binder medio

stabilizzato cava

cordolo cls

fuori scala

fuori scala